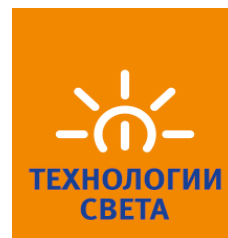




ПАСПОРТ  
на изделие серии  
ЕСАУЛ ДСП

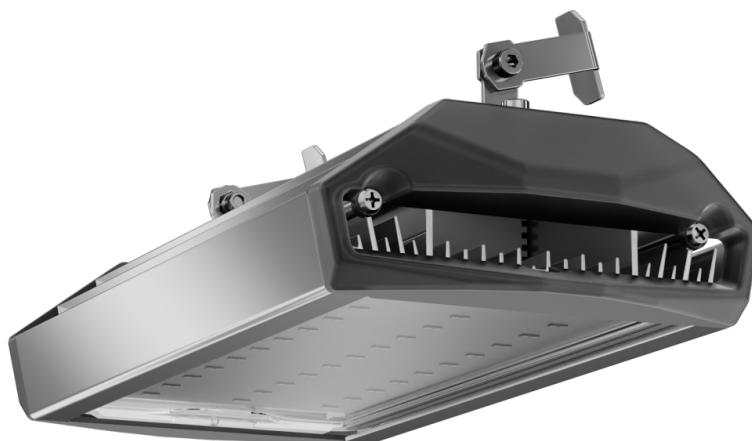


Освещение промышленных предприятий, логистических центров,  
ангаров, спортивных комплексов, торгово-выставочных площадей

(светильник светодиодный)

ТУ 27.40.39-010-65395541-2023

ООО «Технологии света»



*Мы знаем, что  
у вас есть выбор,  
спасибо, что  
выбрали нас!*



Производитель: Общество с ограниченной ответственностью «Технологии света»  
Адрес: Россия, 347933, Ростовская область, г. Таганрог, Мариупольское шоссе, 71Л.  
Телефон: 8 (8634) 431-297, факс: 8 (8634) 431-297.

## СПИСОК ДОПОЛНИТЕЛЬНЫХ ИНДЕКСОВ

**Индекс цветопередачи:** 7 - CRI70; 8 - CRI80; 9 - CRI90.

**Цветовая температура:** 30 — 3000°, 40 — 4000°, 45 — 4500°, 50 — 5000°, 55 — 5500°, 57 — 5700°, 60 — 6000° по Кельвину

**Тип рассеивателя, тип кривой силы света:** К - Концентрированная (0-15°); Г - Глубокая (0-30°; 180-150°); Д - Косинусная (0-35°; 180-145°);

Л - Полуширокая (35-50°; 145-125°); Ш - Широкая (55-85°; 125-90°); М - Равномерная (0-180°); С - Синусная (70-90°; 110-90°); Б - Боковая; О - Осевая; АС - Асимметричная; ОПЛ - Рассеиватель «Опал»/Глубокая/Косинусная. Углы рассеяния 90-110°; ПРЗ - Рассеиватель «Призма»/Глубокая/Косинусная. Углы рассеяния 80-90°; ШБ - Групповая оптика/Широкая боковая; ШБ1 - Групповая оптика/Широкая боковая Тип1; ШБ2 - Групповая оптика/Широкая боковая Тип2; ШБ3 - Групповая оптика/Широкая боковая Тип3; ЛБ - Групповая оптика/Полуширокая боковая; ЛБ2 - Групповая оптика/Полуширокая боковая; ШО - Групповая оптика/Широкая осевая, Тип1; ШО2 - Групповая оптика/Широкая осевая Тип2.

**Модификации:** К - Концентрированная (0-15°); Г - Глубокая (0-30°; 180-150°); Д - Косинусная (0-35°; 180-145°);

Л - Полуширокая (35-50°; 145-125°); Ш - Широкая (55-85°; 125-90°); М - Равномерная (0-180°); С - Синусная (70-90°; 110-90°); Б - Боковая; О - Осевая; АС - Асимметричная; ОПЛ - Рассеиватель «Опал»/Глубокая/Косинусная. Углы рассеяния 90-110°; ПРЗ - Рассеиватель «Призма»/Глубокая/Косинусная. Углы рассеяния 80-90°; ШБ - Групповая оптика/Широкая боковая; ШБ1 - Групповая оптика/Широкая боковая Тип1; ШБ2 - Групповая оптика/Широкая боковая Тип2; ШБ3 - Групповая оптика/Широкая боковая Тип3; ЛБ - Групповая оптика/Полуширокая боковая; ЛБ2 - Групповая оптика/Полуширокая боковая; ШО - Групповая оптика/Широкая осевая, Тип1; ШО2 - Групповая оптика/Широкая осевая Тип2.

**Тип исполнения:** Первая буква – обозначает источник света: Д – светодиодные.

Вторая буква – обозначает способ установки светильника: С – подвесные; П – потолочные; В – встраиваемые; Д – пристраиваемые; Б – настенные; К – консольные, торцевые.

Третья буква – обозначает основное назначение светильника: П – для промышленных и производственных зданий; О – для общественных зданий; Б – для жилых (бытовых) помещений; У – для наружного применения.

### ТЕХНИЧЕСКИЕ ХАРАКТЕРИСТИКИ СВЕТИЛЬНИКА

<b>ЕСАУЛ ДСП 35 740 Д</b>	
Потребляемая мощность, Вт*	<b>33,4</b>
Световой поток, Лм	<b>4 741</b>
Общий индекс цветопередачи (CRI) Ra	<b>72</b>
Предельный диапазон напряжения питающей сети, В	<b>176В - 264В АС</b>
Предельный диапазон частоты питающей сети, Гц	<b>47 Гц - 63 Гц</b>
Кэффициент мощности (cos φ), не менее	<b>~ 0,95</b>
Класс защиты от поражения электрическим током (по ГОСТ 12.2.007.0-75)	<b>1</b>
Номинальная световая отдача, Лм/Вт	<b>141,946</b>
Класс светораспределения (по ГОСТ 34819-2021)	<b>прямой</b>
Номинальная коррелированная цветовая температура (КЦТ), К	<b>4 000</b>
Тип КСС	<b>D (120°) косинусная</b>
Кэффициент пульсации светового потока (по ГОСТ 34819-2021), не более	<b>&lt;1</b>
Предельный диапазон температуры окружающей среды, °С	<b>от -40° до +50°</b>
Вид климатического исполнения (по ГОСТ 15150-69)	<b>У2</b>
Степень защиты светильника от попадания внешних твёрдых предметов и воды (по ГОСТ 14254-2015 (IEC 60529:2013))	<b>67</b>
Материал корпуса	<b>Анодированный алюминий</b>
Материал внешней оптической оболочки	<b>Оптический поликарбонат</b>
Тип крепления	<b>Универсальное (кронштейн/кольцо)</b>
Масса, нетто, кг*	<b>1,5</b>
Уровень защиты оболочки от механических воздействий (по ГОСТ IEC 68262-2015).	<b>IK10</b>
Габаритные размеры с креплением (Длина x Ширина x Высота), мм	<b>300x150,5x61</b>

\* — ±10%

## 1. ОБЩИЕ СВЕДЕНИЯ И НАЗНАЧЕНИЕ

- 1.1. Предназначение светодиодных светильников серии ЕСАУЛ ДСП (далее светильники): Освещение промышленных предприятий, логистических центров, ангаров, спортивных комплексов, торгово-выставочных площадей.
- 1.2. Светильники изготавливаются в соответствии с ТУ 27.40.39-010-65395541-2023
- 1.3. Светильники сертифицированы и соответствуют требованиям технических регламентов «О безопасности низковольтного оборудования» (ТР ТС 004/2011) и «Электромагнитная совместимость технических средств» (ТР ТС 020/2011).

## 2. КОМПЛЕКТ ПОСТАВКИ

Светильник – 1 шт., паспорт – 1 шт., комплект креплений – 1 шт., упаковка – 1 шт.

## 3. ТРЕБОВАНИЯ ПО МОНТАЖУ И ЭКСПЛУАТАЦИИ

- 3.1. Монтаж и эксплуатация светильника должны производиться в соответствии с паспортом на изделие, а также «Правилами техники безопасности при эксплуатации электроустановок потребителей».
- 3.2. Все работы по монтажу, замене, подключению светильника должны проводиться только при отключенном питающем напряжении.
- 3.3. При подключении проводов питания к светильнику необходимо обеспечить степень защиты соединения не ниже степени защиты светильника.
- 3.4. Перед вводом в эксплуатацию светильник должен быть заземлен, в соответствии с 6 разделом ПУЭ «Электрическое освещение».
- 3.5. Эксплуатация светильника с поврежденным рассеивателем не допускается.
- 3.6. Не допускается эксплуатация светильника с поврежденной изоляцией проводов.

## 4. ИНСТРУКЦИЯ ПО МОНТАЖУ И ПОДКЛЮЧЕНИЮ

**ВНИМАНИЕ: Все работы по монтажу осуществлять только при отключенном напряжении питания.**

- 4.1. Распаковать светильник.
- 4.2. Выбрать необходимое крепление из комплекта поставки.
- 4.3. Для монтажа с использованием поворотного кронштейна или креплений К1, К2, выполнить разметку и подготовку монтажных отверстий. Установить поворотный кронштейн на монтажную поверхность и закрепить с помощью винтов, болтов, анкеров (не входит в комплект поставки). При выборе крепежа учитывайте материал и тип опорной поверхности. Подключить питание в соответствии с указанной полярностью для сохранения заявленного уровня защиты, убедитесь в герметичности соединений и целостности кабеля. Установить и закрепить светильник на поворотный кронштейн. Выбрать необходимый угол наклона и зафиксировать светильник.
- 4.4. Для подвесного монтажа, установить винт-кольца в корпус светильника. Подключить питание в соответствии с указанной полярностью для сохранения заявленного уровня защиты, убедитесь в герметичности соединений и целостности кабеля. Установить и закрепить светильник на подвесную систему.
- 4.5. Для крепления К3, подключить питание в соответствии с указанной полярностью для сохранения заявленного уровня защиты, убедитесь в герметичности соединений и целостности кабеля. Установить светильник на монтажную трубу. Зафиксировать светильник четырьмя гайками с помощью U-образной скобы.
- 4.6. Для крепления К4, подключить питание в соответствии с указанной полярностью для сохранения заявленного уровня защиты, убедитесь в герметичности соединений и целостности кабеля. Установить светильник на трос, зафиксировать кронштейн светильника.



(желто-зеленый провод) – заземление

—  
L (коричневый провод) – +  
N (синий провод) - -

## 5. ВНИМАНИЕ

5.1. Нарушение правил установки угрожает безопасной эксплуатации изделия и влечёт утрату гарантийных обязательств.

5.2. Продавец оставляет за собой право вносить любые конструктивные изменения в выпускаемую им продукцию, при этом не нарушая основных технических показателей, без предварительного уведомления об этом. Безопасность эксплуатации ветотехнического оборудования обеспечивается тщательным соблюдением настоящей инструкции. В связи с этим ее следует сохранять и передавать пользователям, осуществляющим монтаж указанных светильников.

## 6. ГАРАНТИЙНЫЕ ОБЯЗАТЕЛЬСТВА

6.1. Гарантийный срок эксплуатации 36 месяцев со дня отгрузки при соблюдении потребителем условий эксплуатации.

6.2. Срок службы светильников при нормальных климатических условиях, при соблюдении правил монтажа и эксплуатации составляет не менее 10 лет.

6.3. Претензии за дефекты, появившиеся в течении гарантийного срока из-за небрежного хранения, транспортирования, при нарушении правил эксплуатации, установки или обслуживания не принимаются.

6.4. Производитель обязуется произвести гарантийный ремонт вышедших из строя светильников в течении 3 лет со дня отгрузки, при условии соблюдения пользователем правил эксплуатации изделия и отсутствии признаков механических повреждений и нарушения правил электропитания устройства.

6.5. В случае выхода из строя во время гарантийного срока, при соблюдении правил эксплуатации потребитель обязан:

- при обнаружении дефектов и недостатков продукции по качеству Покупатель извещает в письменном виде об этом Продавца, с помощью уведомления и приложенных к нему фотографий с полным описанием брака.
- предъявить претензии в установленном порядке по адресу: 347933, РФ, Ростовская область, г. Таганрог, Мариупольское шоссе, 71 Л, ООО «Технологии света», (8634) 431-297.

6.6. Гарантийный ремонт не производится в случае:

- нарушения потребителем правил эксплуатации, в том числе превышения питающих и вводных напряжений и частоты, что привело к пробое защитных цепей питания и неисправности высокочувствительных входных каскадов, использования не предусмотренных инструкцией входных и сетевых шнуров, щупов др.
- наличия механических повреждений, в том числе, трещин, сколов, разломов, разрывов корпуса или платы и т.п.; тепловых повреждений, в том числе, следов пайки, оплавления, брызг припоя и т.п.; химических повреждений, проникновения влаги внутрь прибора, в том числе, окисления, разъедания металлизации, Следов коррозии или корродирования, конденсата или морского соляного тумана и т.п.;
- наличия признаков постороннего вмешательства, нарушения заводского монтажа;
- использование устройства в зонах повышенного воздействия электромагнитных полей.

6.7. Выход из строя светильника в результате эксплуатации в агрессивных средах не является гарантийным случаем.

## 7. СВЕДЕНИЯ ОБ УТИЛИЗАЦИИ

7.1. По истечении срока службы светильники разобрать на детали, рассортировать по видам материалов и сдать в специализированные организации по приемке и переработки вторсырья.

## СВИДЕТЕЛЬСТВО О ПРИЁМКЕ

Светильник изготовлен и принят в соответствии с действующей технической документацией и признан годным к эксплуатации.

Дата выпуска \_\_\_\_\_ 28.02.2025 \_\_\_\_\_

Упаковщик \_\_\_\_\_

М.П.