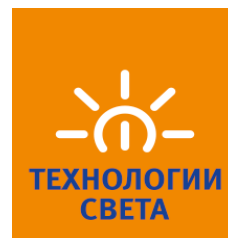




ПАСПОРТ
на изделие серии
ЕСАУЛ ДСП

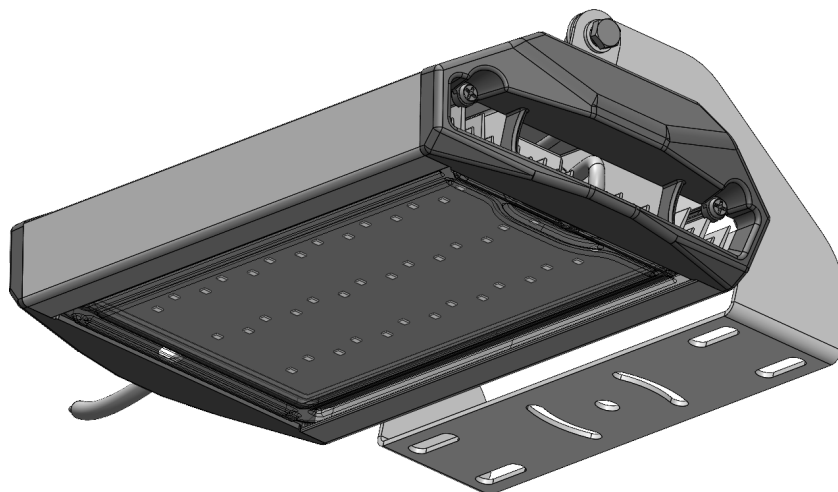


Освещение промышленных предприятий, логистических центров,
ангаров, спортивных комплексов, торгово-выставочных площадей

(светильник светодиодный)

ТУ 27.40.39-010-65395541-2023

ООО «Технологии света»



*Мы знаем, что
у вас есть выбор,
спасибо, что
выбрали нас!*



Производитель: Общество с ограниченной ответственностью «Технологии света»
Адрес: Россия, 347933, Ростовская область, г. Таганрог, Мариупольское шоссе, 71Л.
Телефон: 8 (8634) 431-297, факс: 8 (8634) 431-297.

СПИСОК ДОПОЛНИТЕЛЬНЫХ ИНДЕКСОВ

Индекс цветопередачи: 7 - CRI70; 8 - CRI80; 9 - CRI90.

Цветовая температура: 30 — 3000°, 40 — 4000°, 45 — 4500°, 50 — 5000°, 55 — 5500°, 57 — 5700°, 60 — 6000° по Кельвину

Тип рассеивателя, тип кривой силы света: К - Концентрированная (0-15°); Г - Глубокая (0-30°; 180-150°); Д - Косинусная (0-35°; 180-145°);

Л - Полуширокая (35-50°; 145-125°); Ш - Широкая (55-85°; 125-90°); М - Равномерная (0-180°); С - Синусная (70-90°; 110-90°); Б - Боковая; О - Осевая; АС - Асимметричная; ОПЛ - Рассеиватель «Опал»/Глубокая/Косинусная. Углы рассеяния 90-110°; ПРЗ - Рассеиватель «Призма»/Глубокая/Косинусная. Углы рассеяния 80-90°; ШБ - Групповая оптика/Широкая боковая; ШБ1 - Групповая оптика/Широкая боковая Тип1; ШБ2 - Групповая оптика/Широкая боковая Тип2; ШБ3 - Групповая оптика/Широкая боковая Тип3; ЛБ - Групповая оптика/Полуширокая боковая; ЛБ2 - Групповая оптика/Полуширокая боковая; ШО - Групповая оптика/Широкая осевая, Тип1; ШО2 - Групповая оптика/Широкая осевая Тип2.

Модификации: К - Концентрированная (0-15°); Г - Глубокая (0-30°; 180-150°); Д - Косинусная (0-35°; 180-145°);

Л - Полуширокая (35-50°; 145-125°); Ш - Широкая (55-85°; 125-90°); М - Равномерная (0-180°); С - Синусная (70-90°; 110-90°); Б - Боковая; О - Осевая; АС - Асимметричная; ОПЛ - Рассеиватель «Опал»/Глубокая/Косинусная. Углы рассеяния 90-110°; ПРЗ - Рассеиватель «Призма»/Глубокая/Косинусная. Углы рассеяния 80-90°; ШБ - Групповая оптика/Широкая боковая; ШБ1 - Групповая оптика/Широкая боковая Тип1; ШБ2 - Групповая оптика/Широкая боковая Тип2; ШБ3 - Групповая оптика/Широкая боковая Тип3; ЛБ - Групповая оптика/Полуширокая боковая; ЛБ2 - Групповая оптика/Полуширокая боковая; ШО - Групповая оптика/Широкая осевая, Тип1; ШО2 - Групповая оптика/Широкая осевая Тип2.

Тип исполнения: Первая буква – обозначает источник света: Д – светодиодные.

Вторая буква – обозначает способ установки светильника: С – подвесные; П – потолочные; В – встраиваемые; Д – пристраиваемые; Б – настенные; К – консольные, торцевые.

Третья буква – обозначает основное назначение светильника: П – для промышленных и производственных зданий; О – для общественных зданий; Б – для жилых (бытовых) помещений; У – для наружного применения.

ТЕХНИЧЕСКИЕ ХАРАКТЕРИСТИКИ СВЕТИЛЬНИКА

ЕСАУЛ ДСП К2 50 740 Д	
Потребляемая мощность, Вт*	49,9
Световой поток, Лм	6 875
Общий индекс цветопередачи (CRI) Ra	72
Предельный диапазон напряжения питающей сети, В	176В - 264В АС
Предельный диапазон частоты питающей сети, Гц	47 Гц - 63 Гц
Коэффициент мощности (cos φ), не менее	~ 0,95
Класс защиты от поражения электрическим током (по ГОСТ 12.2.007.0-75)	1
Номинальная световая отдача, Лм/Вт	137,776
Класс светораспределения (по ГОСТ 34819-2021)	прямой
Номинальная коррелированная цветовая температура (КЦТ), К	4 000
Тип КСС	D (120°) косинусная
Коэффициент пульсации светового потока (по ГОСТ 34819-2021), не более	<1
Предельный диапазон температуры окружающей среды, °С	от -40° до +50°
Вид климатического исполнения (по ГОСТ 15150-69)	У2
Степень защиты светильника от попадания внешних твёрдых предметов и воды (по ГОСТ 14254-2015 (IEC 60529:2013))	67
Материал корпуса	Анодированный алюминий
Материал внешней оптической оболочки	Оптический поликарбонат
Тип крепления	Поворотная скоба (угол поворота 200°)
Масса, нетто, кг*	1,9
Уровень защиты оболочки от механических воздействий (по ГОСТ IEC 68262-2015).	IK10
Габаритные размеры с креплением (Длина x Ширина x Высота), мм	300x203x86

* — ±10%

1. ОБЩИЕ СВЕДЕНИЯ И НАЗНАЧЕНИЕ

- 1.1. Предназначение светодиодных светильников серии ЕСАУЛ ДСП (далее светильники): Освещение промышленных предприятий, логистических центров, ангаров, спортивных комплексов, торгово-выставочных площадей.
- 1.2. Светильники изготавливаются в соответствии с ТУ 27.40.39-010-65395541-2023
- 1.3. Светильники сертифицированы и соответствуют требованиям технических регламентов «О безопасности низковольтного оборудования» (ТР ТС 004/2011) и «Электромагнитная совместимость технических средств» (ТР ТС 020/2011).

2. КОМПЛЕКТ ПОСТАВКИ

Светильник – 1 шт., паспорт – 1 шт., комплект креплений – 1 шт., упаковка – 1 шт.

3. ТРЕБОВАНИЯ ПО МОНТАЖУ И ЭКСПЛУАТАЦИИ

- 3.1. Монтаж и эксплуатация светильника должны производиться в соответствии с паспортом на изделие, а также «Правилами техники безопасности при эксплуатации электроустановок потребителей».
- 3.2. Все работы по монтажу, замене, подключению светильника должны проводиться только при отключенном питающем напряжении.
- 3.3. При подключении проводов питания к светильнику необходимо обеспечить степень защиты соединения не ниже степени защиты светильника.
- 3.4. Перед вводом в эксплуатацию светильник должен быть заземлен, в соответствии с 6 разделом ПУЭ «Электрическое освещение».
- 3.5. Эксплуатация светильника с поврежденным рассеивателем не допускается.
- 3.6. Не допускается эксплуатация светильника с поврежденной изоляцией проводов.

4. ИНСТРУКЦИЯ ПО МОНТАЖУ И ПОДКЛЮЧЕНИЮ

ВНИМАНИЕ: Все работы по монтажу осуществлять только при отключенном напряжении питания.

- 4.1. Распаковать светильник.
- 4.2. Выбрать необходимое крепление из комплекта поставки.
- 4.3. Для монтажа с использованием поворотного кронштейна или креплений К1, К2, выполнить разметку и подготовку монтажных отверстий. Установить поворотный кронштейн на монтажную поверхность и закрепить с помощью винтов, болтов, анкеров (не входит в комплект поставки). При выборе крепежа учитывайте материал и тип опорной поверхности. Подключить питание в соответствии с указанной полярностью для сохранения заявленного уровня защиты, убедитесь в герметичности соединений и целостности кабеля. Установить и закрепить светильник на поворотный кронштейн. Выбрать необходимый угол наклона и зафиксировать светильник.
- 4.4. Для подвесного монтажа, установить винт-кольца в корпус светильника. Подключить питание в соответствии с указанной полярностью для сохранения заявленного уровня защиты, убедитесь в герметичности соединений и целостности кабеля. Установить и закрепить светильник на подвесную систему.
- 4.5. Для крепления К3, подключить питание в соответствии с указанной полярностью для сохранения заявленного уровня защиты, убедитесь в герметичности соединений и целостности кабеля. Установить светильник на монтажную трубу. Зафиксировать светильник четырьмя гайками с помощью U-образной скобы.
- 4.6. Для крепления К4, подключить питание в соответствии с указанной полярностью для сохранения заявленного уровня защиты, убедитесь в герметичности соединений и целостности кабеля. Установить светильник на трос, зафиксировать кронштейн светильника.



(желто-зеленый провод) – заземление

—
L (коричневый провод) – +
N (синий провод) - -

5. ВНИМАНИЕ

5.1. Нарушение правил установки угрожает безопасной эксплуатации изделия и влечёт утрату гарантийных обязательств.

5.2. Продавец оставляет за собой право вносить любые конструктивные изменения в выпускаемую им продукцию, при этом не нарушая основных технических показателей, без предварительного уведомления об этом. Безопасность эксплуатации ветотехнического оборудования обеспечивается тщательным соблюдением настоящей инструкции. В связи с этим ее следует сохранять и передавать пользователям, осуществляющим монтаж указанных светильников.

6. ГАРАНТИЙНЫЕ ОБЯЗАТЕЛЬСТВА

6.1. Гарантийный срок эксплуатации 36 месяцев со дня отгрузки при соблюдении потребителем условий эксплуатации.

6.2. Срок службы светильников при нормальных климатических условиях, при соблюдении правил монтажа и эксплуатации составляет не менее 10 лет.

6.3. Претензии за дефекты, появившиеся в течении гарантийного срока из-за небрежного хранения, транспортирования, при нарушении правил эксплуатации, установки или обслуживания не принимаются.

6.4. Производитель обязуется произвести гарантийный ремонт вышедших из строя светильников в течении 3 лет со дня отгрузки, при условии соблюдения пользователем правил эксплуатации изделия и отсутствии признаков механических повреждений и нарушения правил электропитания устройства.

6.5. В случае выхода из строя во время гарантийного срока, при соблюдении правил эксплуатации потребитель обязан:

- при обнаружении дефектов и недостатков продукции по качеству Покупатель извещает в письменном виде об этом Продавца, с помощью уведомления и приложенных к нему фотографий с полным описанием брака.
- предъявить претензии в установленном порядке по адресу: 347933, РФ, Ростовская область, г. Таганрог, Мариупольское шоссе, 71 Л, ООО «Технологии света», (8634) 431-297.

6.6. Гарантийный ремонт не производится в случае:

- нарушения потребителем правил эксплуатации, в том числе превышения питающих и вводных напряжений и частоты, что привело к пробое защитных цепей питания и неисправности высокочувствительных входных каскадов, использования не предусмотренных инструкцией входных и сетевых шнуров, щупов др.
- наличия механических повреждений, в том числе, трещин, сколов, разломов, разрывов корпуса или платы и т.п.; тепловых повреждений, в том числе, следов пайки, оплавления, брызг припоя и т.п.; химических повреждений, проникновения влаги внутрь прибора, в том числе, окисления, разъедания металлизации, Следов коррозии или корродирования, конденсата или морского соляного тумана и т.п.;
- наличия признаков постороннего вмешательства, нарушения заводского монтажа;
- использование устройства в зонах повышенного воздействия электромагнитных полей.

6.7. Выход из строя светильника в результате эксплуатации в агрессивных средах не является гарантийным случаем.

7. СВЕДЕНИЯ ОБ УТИЛИЗАЦИИ

7.1. По истечении срока службы светильники разобрать на детали, рассортировать по видам материалов и сдать в специализированные организации по приемке и переработки вторсырья.

СВИДЕТЕЛЬСТВО О ПРИЁМКЕ

Светильник изготовлен и принят в соответствии с действующей технической документацией и признан годным к эксплуатации.

Дата выпуска _____ 28.02.2025 _____

Упаковщик _____

М.П.