



ТЕХНОЛОГИИ  
СВЕТА

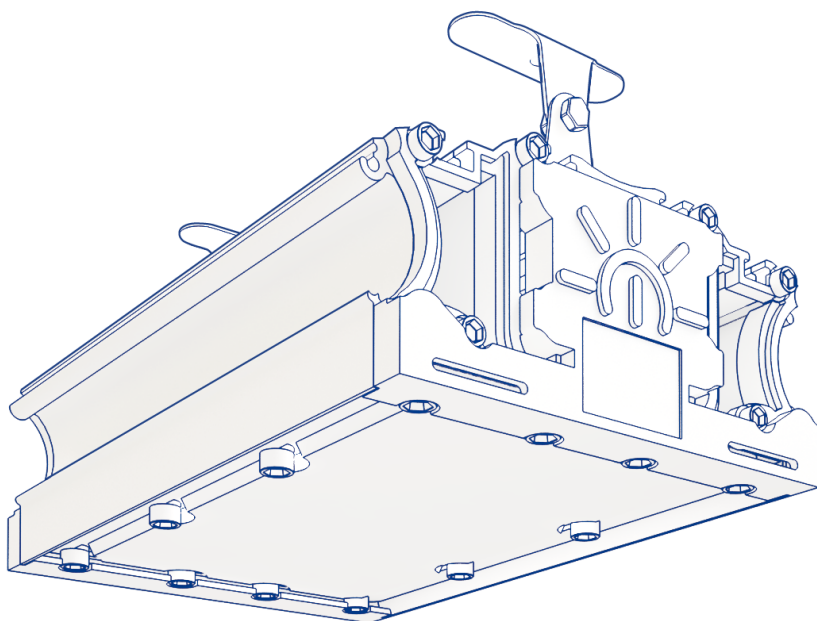
ПАСПОРТ  
на изделие серии

# TL-PROM

Светильник стационарный общего назначения  
(светильник светодиодный)

ТУ 3461-001-65395541-2013

ООО «Технологии света»



*Мы знаем, что у вас есть выбор,  
спасибо, что выбрали нас!*



Производитель: Общество с ограниченной ответственностью «Технологии света»  
Адрес: Россия, 347939, Ростовская область, г. Таганрог, Мариупольское шоссе, 71Л.  
Телефон: 8 (8634) 431-297, факс: 8 (8634) 431-297.

## РАСШИФРОВКА ИНФОРМАЦИИ В НАИМЕНОВАНИИ МОДЕЛИ СВЕТИЛЬНИКА

<b>TL-PROM</b> Серия «Промышленный»	<b>35</b> Индекс мощности	<b>PLUS</b> Корпус «PLUS»	<b>A, B, C...</b> Дополнительные индексы
---	---------------------------------	---------------------------------	--

### СПИСОК ДОПОЛНИТЕЛЬНЫХ ИНДЕКСОВ

Температура цвета: **5K** — 5000 °, **4K** — 4000° по Кельвину

Кривая Сил Света: **D** — косинусная 120°

Диммируемый драйвер: **DIM**

### ТЕХНИЧЕСКИЕ ХАРАКТЕРИСТИКИ СВЕТИЛЬНИКОВ

	Индекс мощности	Кривая сила света (рассеиватель)
		D
Мощность точная, Вт*		35
Суммарный световой поток, лм*	<b>35</b>	5 487
Масса, нетто, кг.		1,72
Мощность точная, Вт*		44,8
Суммарный световой поток, лм*	<b>45</b>	6 574
Масса, нетто, кг.		1,72
Мощность точная, Вт*		53,8
Суммарный световой поток, лм*	<b>55</b>	8 051
Масса, нетто, кг.		1,72
Мощность точная, Вт*		61,9
Суммарный световой поток, лм*	<b>65</b>	9 264
Масса, нетто, кг.		3,24
Мощность точная, Вт*		67,2
Суммарный световой поток, лм*	<b>70</b>	10 785
Масса, нетто, кг.		3,24
Мощность точная, Вт*		78,6
Суммарный световой поток, лм*	<b>80</b>	11 982
Масса, нетто, кг.		3,24
Мощность точная, Вт*		86,7
Суммарный световой поток, лм*	<b>90</b>	12 832
Масса, нетто, кг.		3,24
Мощность точная, Вт*		106,1
Суммарный световой поток, лм*	<b>105</b>	16 127
Масса, нетто, кг.		3,24
Мощность точная, Вт*		123,3
Суммарный световой поток, лм*	<b>120</b>	18 248
Масса, нетто, кг.		4,46

\* — +/- 5%

### ХАРАКТЕРИСТИКИ ОБЩИЕ ДЛЯ ВСЕЙ СЕРИИ СВЕТИЛЬНИКОВ

Индекс цветопередачи CRI ..... D - 75  
 Напряжение питания, В ... 176-264AC/250-370DC  
 Частота, Гц ..... 45-65  
 Коэффициент мощности ИП, cos φ ..... ~ 0,98

Степень защиты светильника, IP ..... 67  
 Температура эксплуатации, °C ..... от -60° до +40°  
 Вид климатического исполнения ..... УХЛ1  
 Гарантия, мес ..... 60  
 Модель светодиода ..... Osram DURIS S5 PM

## НАЗНАЧЕНИЕ

- 1.1. Светодиодные светильники серии TL-PROM PLUS (далее светильники) предназначены для внутрипромышленного освещения зданий для установки на подвес или монтажную поверхность.
- 1.2. Светильники сертифицированы и изготавливаются в соответствии с ТУ 3461-001-6539541-2013, Декларация соответствия ТС №RU Д- RU.АЛЗ2.В.06794 от 09.10.2015г.
- 1.3. Светильники соответствуют требованиям безопасности ТР ТС 004/2001 «О безопасности низковольтного оборудования», утверждено Решением Комиссии Таможенного союза 09 декабря 2011 года №879.
- 1.4. Светильники изготавливаются в исполнении УХЛ категории размещения 1 по ГОСТ 15150.

## ТЕХНИЧЕСКИЕ ХАРАКТЕРИСТИКИ

- 2.1. Класс защиты от поражения электрическим током — 1.  
Питание осуществляется от сети 220В, 50 Гц.

## КОМПЛЕКТ ПОСТАВКИ

- 3.1. Светильник – 1 шт, распределительная коробка – 1 шт, крепление светильника – 2 шт, паспорт – 1 шт. (один на каждую упаковку).

## ТРЕБОВАНИЯ ПО ТЕХНИКЕ БЕЗОПАСНОСТИ

- 4.1. Установку и чистку светильника производить только при отключенном питании.
- 4.2. Светильники выполнены по 1 классу защиты от поражения электрическим током и должны быть надежно заземлены.

## ПРАВИЛА ЭКСПЛУАТАЦИИ

- 5.1. Эксплуатация светильника производится в соответствии с «Правилами технической эксплуатации электроустановок потребителей».
- 5.2. Запрещается, во избежание несчастных случаев, производить ремонт, чистку светильника и замену ИПС в светильнике без отключения напряжения в линии питания светильников.  
Не использовать в агрессивных средах.

## ИНСТРУКЦИЯ ПО МОНТАЖУ

**ВНИМАНИЕ: Все работы по монтажу осуществлять только при отключенном напряжении питания.**

- 6.1. Распакуйте светильник.
- 6.2. Выполните разметку и подготовку монтажных отверстий.
- 6.3. Установите крепеж (в комплект не входит). При выборе крепежа учитывайте материал и тип опорной поверхности.
- 6.4. Закрепите светильник.
- 6.5. Присоедините провода питания и заземляющий провод к соответствующим зажимам клеммной колодки в соответствии с указанной полярностью.



заземление (желто-зеленый провод)

L (коричневый провод) – фаза

N (синий провод) – ноль

## ВНИМАНИЕ

- 7.1. Нарушение правил установки угрожает безопасной эксплуатации изделия и влечёт утрату гарантийных обязательств.

7.2. Продавец оставляет за собой право вносить любые конструктивные изменения в выпускаемую им продукцию, при этом не нарушая основных технических показателей, без предварительного уведомления об этом. Безопасность эксплуатации светотехнического оборудования обеспечивается тщательным соблюдением настоящей инструкции. В связи с этим ее следует сохранять и передавать пользователям, осуществляющим монтаж указанных светильников.

## **ГАРАНТИЙНЫЕ ОБЯЗАТЕЛЬСТВА**

8.1. Гарантийный срок эксплуатации 60 месяцев со дня отгрузки при соблюдении потребителем условий эксплуатации.

8.2. Срок службы светильников при нормальных климатических условиях, при соблюдении правил монтажа и эксплуатации составляет не менее 10 лет.

8.3. Претензии за дефекты, появившиеся в течении гарантийного срока из-за небрежного хранения, транспортирования, при нарушении правил эксплуатации, установки или обслуживания не принимаются.

8.4. Производитель обязуется произвести гарантийный ремонт вышедшие из строя светильников в течении 5 лет со дня отгрузки, при условии соблюдения пользователем правил эксплуатации изделия и отсутствия признаков механических повреждений и нарушения правил электропитания устройства.

8.5. В случае выхода из строя во время гарантийного срока, при соблюдении правил эксплуатации потребитель обязан:

- при обнаружении дефектов и недостатков продукции по качеству Покупатель извещает в письменном виде об этом Продавца, с помощью уведомления и приложенных к нему фотографий с полным описанием брака.
  - предъявить претензии в установленном порядке по адресу: 347900, РФ, Ростовская область, г. Таганрог, Мариупольское шоссе, 71 Л, ООО «Технологии света», (8634) 431-297.
- 8.6. Гарантийный ремонт не производится в случае:
- нарушения потребителем правил эксплуатации, в том числе превышения питающих и вводных напряжений и частоты, что привело к пробое защитных цепей питания и неисправности высокочувствительных входных каскадов, использования не предусмотренных инструкцией входных и сетевых шнуров, щупов и др.
  - наличия механических повреждений, в том числе, трещин, сколов, разломов, разрывов корпуса или платы и т.п.; тепловых повреждений, в том числе, следов паяльника, оплавления, брызг припоя и т.п.; химических повреждений, проникновения влаги внутрь прибора, в том числе, окислении, разъедания металлизации, Следов коррозии или корродирования, конденсата или морского соляного тумана и т.п.;
  - наличия признаков постороннего вмешательства, нарушения заводского монтажа;
  - использование устройства в зонах повышенного воздействия электромагнитных полей.
- 8.7. Выход из строя светильника в результате эксплуатации в агрессивных средах не является гарантийным случаем.

## **УТИЛИЗАЦИЯ**

9.1. По истечении срока службы светильники разобрать на детали, рассортировать по видам материалов и сдать в специализированные организации по приемке и переработки вторсырья.

## **СВЕДЕНИЯ О ПРИЁМКЕ**

10.1. Светильник соответствует ТУ 3461-001-65395541-2013 и признан годным к эксплуатации.

Дата выпуска \_\_\_\_\_

Упаковщик \_\_\_\_\_

М.П.